

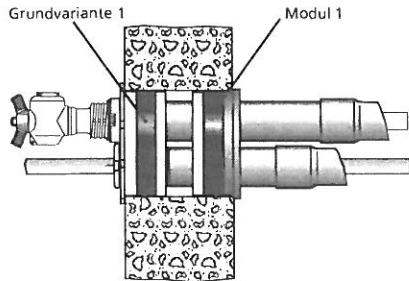


# Mehrspartenhausführung

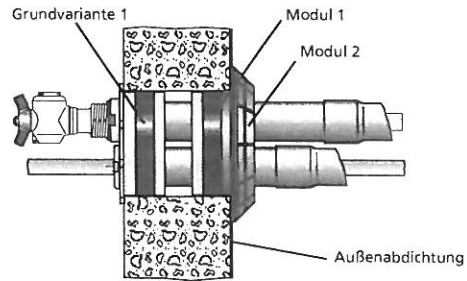
## Anwendungsbeispiele

### Standard Wandaufbauten

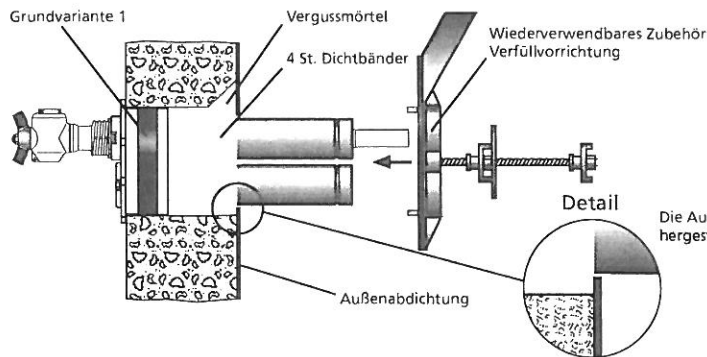
**Betonierte Wand (WU-Beton)**  
MSH Basic/Professional/MG  
Grundvariante 1 + Modul 1



**Betonierte Wand (WU-Beton)**  
MSH Basic/Professional/MG  
mit Außenabdichtung nach DIN 18195 Teil 4  
Grundvariante 1 + Modul 1 + Modul 2



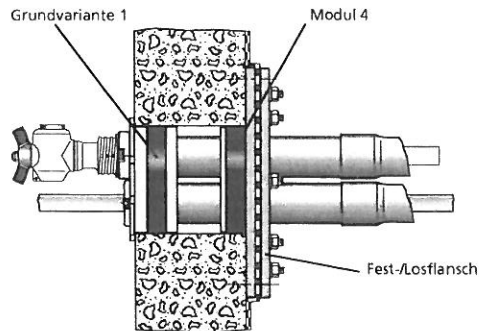
**Mauerwerk mit Außenabdichtung**  
nach DIN 18195 Teil 4  
Grundvariante 1 + 4 St. Dichtbänder + Vergussmörtel



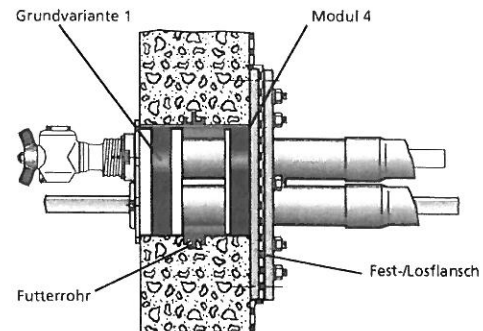
Die Außenabdichtung muss im Übergang Vergussmörtel-Mauerwerk wieder hergestellt werden (z.B. mit Kunststoffmodifizierte Bitumendickbeschichtung).

### Abdichtung nach DIN 18195 Teil 6

**Betonierte Wand mit Außenabdichtung**  
nach DIN 18195 Teil 6  
Grundvariante 1 + Modul 4



**Mauerwerk mit Außenabdichtung**  
nach DIN 18195 Teil 6  
Grundvariante 1 + Modul 4



Wir weisen ausdrücklich darauf hin, dass bei Abweichung von den Angaben in der Montageanleitung und bei unsachgemäßer Verwendung unserer Produkte sowie deren Kombination mit Fremdprodukten für eventuell auftretende Folgeschäden keinerlei Gewährleistung übernommen wird.



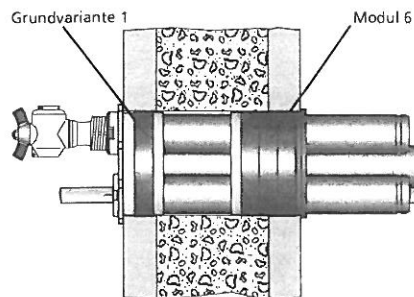
# Mehrsparthauseinführung

## Anwendungsbeispiele

### Elementwände

#### **Elementwand ohne Außenabdichtung**

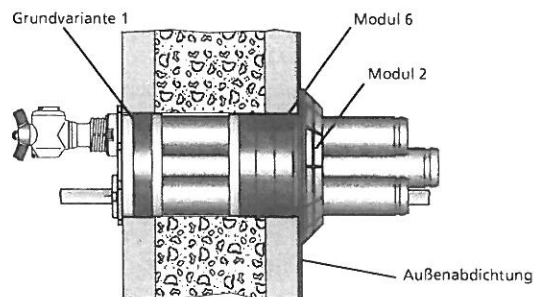
Grundvariante 1 + Modul 6



#### **Elementwand mit Außenabdichtung**

nach DIN 18195 Teil 4

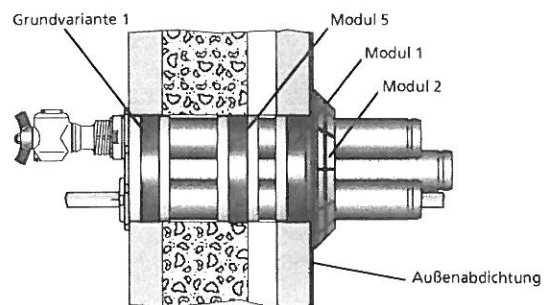
Grundvariante 1 + Modul 6 + Modul 2



#### **Elementwand mit Außenabdichtung**

nach DIN 18195 Teil 4 und innenliegender Dämmung

Grundvariante 1 + Modul 5 + Modul 1 + Modul 2



Wir weisen ausdrücklich darauf hin, dass bei Abweichung von den Angaben in der Montageanleitung und bei unsachgemäßer Verwendung unserer Produkte sowie deren Kombination mit Fremdprodukten für eventuell auftretende Folgeschäden keinerlei Gewährleistung übernommen wird.